

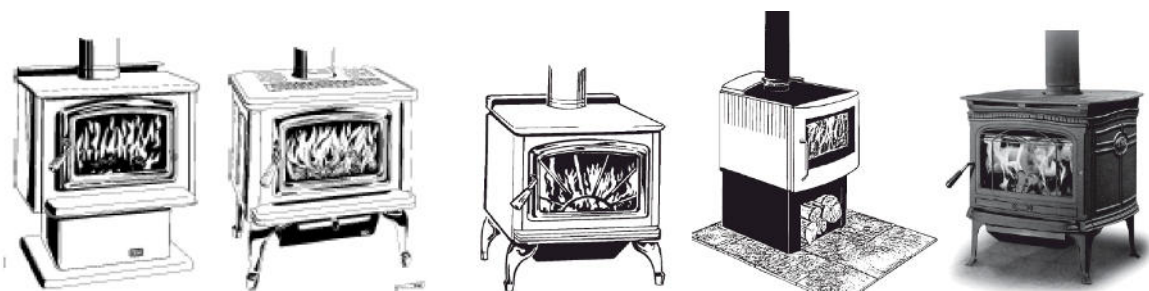
Anleitung für Montage und Bedienung



CANADA'S FINEST STOVES

Für Typen: Vista, Spectrum, Super 27, Summit

**Hersteller: Pacific Energy Fireplace Products Ltd.
P.O.BOX 1060, Duncan, British Columbia Canada V9L 3Y2**



Gerätetyp: Freistehende Kaminofen für feste Brennstoffe Systeme mit Zweistufenverbrennung und Air Wash-System

Anwendung: Geeignet für lokale Heizung von Wohngebäuden, auf dem Land

Art des Brennstoffs: Holz oder Holzbriketts gepresst aus Sägemehl oder Rinde
Vista Super 27 Summit Spektrum Classic

Heizleistung:

- | | | | | | |
|---------------------|-------|-------|-------|-------|-------|
| • Die Nennleistung: | 11 kW | 16 kW | 22 kW | 16 kW | 16 kW |
| • • maxim.výkon: | 15 kW | 20 kW | 26 kW | 20 kW | 20 kW |

Betriebs unterwegs: 10 –12 Pa

Garantiereparatur: Exklusiver Importeur für Czech, Slovak und Germany
Dragon JH s.r.o., Jarošovská 840, Jindřichův Hradec, CZ-377 01

Vielen Dank, dass Sie laden Pacific Energy für Ihr Zuhause.

Ihre neue Einheit wurde in höchster Qualität hergestellt und verstrichen, die strengen Sicherheits- und Qualitätstests um viele Jahre störungsfreien Betrieb zu gewährleisten. Dennoch bitten wir Sie gründlich mit diesem Handbuch für Installation und Betrieb vertraut zu machen. Es gibt eine detaillierte Beschreibung der Eigenschaften von Ihren Herden Pacific Energie und Tipps für die Wartung und den Betrieb Ihres Gerätes, die hilft, eine optimale Leistung erzielen

Herzlichen Glückwunsch zu Ihrem neuen Produkt.

Sicherheit und Wartung

1. Brennen Sie nur Holz, trocken und gut gewürzt. Die jemnoletejšie stärker und trockenes Holz, desto höher der Brennwert. Es wird daher in der Regel für Hartholz verwendet. Die Verbrennung von rohen oder nasses Holz gibt es Kreosot. Wenn Sie nicht gereifte oder nasses Holz zu verbrennen müssen, öffnen Sie genügend Luftzufuhr, um die Qualität eines Brandes und eine ausreichend hohe Temperatur Rauch halten. Brennen Sie nicht nasses Holz nicht gereifte oder über Nacht. Wet Verbrennung Holzofen Leistung kann sinken 25% und kann signifikante Bildung von Kreosot können

Achtung: Brand Verwendung von Chemikalien oder anderen brennbaren Stoffen nicht geladen. Nicht verbrennen Müll oder brennbare Stoffe wie Benzin, Diesel oder Motoröl.

1. Entfernen Sie Asche regelmäßig. Den Ascheschicht mit einer Dicke von 2,5 cm -3.
2. Wenn das Glas verdunkelt wegen der langsamen Verbrennung oder schlechte Holz, ist es leicht zu reinigen Sie den Kamin Glasreiniger, wenn der Ofen kalt. Nie die Scheibe zerkratzen kann Objekt, das Glas zerkratzen könnten. Der Typ und die Menge an Ablagerungen auf dem Glas ist ein Indikator für die Funktion des Rauch und Kamin. Hellbraun staubigen Anzahlung, die leicht zu wischen, zeigt an, in der Regel die Qualität der Verbrennung und trockenen, gut abgelagertem Holz und auch relativ sauber Rohre und Schornstein. Auf der anderen Seite, stur schwarze und graue Bodensatz aus der Verbrennung von feuchtem Holz, nicht gereift und zu langsame Verbrennung entstehen. Der dicke Niederschlag gebildet wird und zumindest in den Schornstein.

Hinweis: Für die Wartung oder den Austausch, verwenden Sie nur Material vom Hersteller.

1. Türdichtung Seal Pacific Energy verwenden (mittlere Linie von Glaswolle) für ihren Betrieb notwendig, nur mit leichtem Druck. Dies verlängert die Lebensdauer. Wichtig ist, dass die Türdichtungen sind in gutem Zustand. Überprüfen Sie regelmäßig die Dichtung und gegebenenfalls ersetzen.
2. Tür Neigung oder tippen Sie auf die Tür und setzen Sie sie jede andere Auswirkungen. Beim Schließen der Tür, stellen Sie sicher, dass das Holz nicht innen ragen und das Glas nicht zu berühren. Sollte das Glas zerbrechen oder Risse, muss es vor dem Gebrauch des Ofens ausgetauscht werden. Ersatzglas erhalten Sie bei Ihrem Händler. Nur Glaskeramik Substitutionen von einem anderen Typ verwendet werden. Beim Austausch von Glasscherben lösen Sie die vier Befestigungsschrauben und entfernen Sie die Schnalle

und Rahmen, beachten Sie die Ausgangsposition zurück, während der Montage der Teile. Entfernen Sie die Glassplitter. Seien Sie vorsichtig, weil sie sehr scharf sind. Legen Sie neue Glas mit Dichtung und Rahmen Clips in ihre ursprüngliche Position.

Achtung:

– **nicht festziehen zu Schrauben, gehen Sie mit Vorsicht**

-nich putzen Glas, wenn es warm ist

-nepoužívajte Glasreiniger mit einem Schleifwirkung

3. in Orten wo man eine größere Menge an Luft, geben Cookstoves muss sein, gepflegt, sauber, frei von überschüssigen der Asche, die den Durchgang der Luft blockieren würde. Diese Orte sind auf der Titelseite von Cookstoves.
4. Miesta nemajú drevo neďaleko sú spojené s inštaláciou vykurovacieho zariadenia alebo v oblasti, v ktorých pripojiť alebo odstrániť popola. Oblasti ohrievač udržať čisté a bez horľavých materiálov, nábytok, novín, atď.
5. Bei Bedarf reinigen Sie die goldene Tür, nur milde Seife und Wasser. Verwenden Sie keine Scheuermittel kann nicht behaupten.
6. Erstellen Sie ein System für die Versorgung mit Treibstoff, Heizung und Falten. Überprüfen Sie die Bildung von Kreosot, bis Sie Erfahrung so häufig gereinigt werden, um Probleme zu vermeiden, zu bekommen.
7. Denken Sie daran, je höher die Temperatur des Feuers, stellt sich die weniger Kreosot.
8. Treffen Sie alle Familienmitglieder mit dem sicheren Betrieb des Ofens. Stellen Sie sicher, sie haben genug Wissen über die gesamte Anlage, wenn sie den Ofen bedienen zugeordnet sind.

Kreosot

Zu bilden, wenn sie entfernt

Mit langsam brennende Holz an Teer und verschiedene organische Dämpfe, die mit der ausgeschieden Feuchtigkeit gemischt werden, um Kreosot bilden. Creosote Dämpfe niederschlagen in relativ kalten Rauch wo köcheln lassen. Als Ergebnis der Akkumulation von Kreosot Rückstand im Ofen. Wenn gezündet, brenn Kreosot extrem hohe Hitze. Der Schornstein muss in der Heizperiode regelmäßig überprüft werden, oder Kreosot zu bilden. Sobald die in der Schicht 3 mm oder mehr gebildet Kreosot sollte beseitigt werden, um die Brandgefahr in den Schornstein zu reduzieren.

1. dichtesten Rauch entsteht anektieren große Mengen an Holz Glutschicht und Schließen der Spaltöffnungen. Verbrennung von Holz Rauch, aber ohne genügend Luft nicht brennen kann. Für eine vollständige Verbrennung ohne Rauch benötigt eine kleine Dosis Holz zwei bis drei Stämmen oder $\frac{1}{4}$ bis Stoffladung für eine Zeitdauer und Öffnungsschlitzte weiten $\frac{1}{2}$, besonders während der ersten 10-30 Minuten nach jeder ausge wenn es mehr als Reaktionen, bei denen die Rauch . Nach etwa 30 Minuten Belüftungsöffnungen können zu schließen, mehr oder weniger ohne übermäßige Raumentwicklung. Holzkohle erzeugen sehr wenig Rauch, aus denen entsteht Kreosot.
2. Je kälter die Oberfläche, die durch den Rauch von brennendem Holz laufen wird, desto mehr Kreosot kondensiert. Unreife oder nasses Holz trägt wesentlich zur Bildung von Kreosot durch übermäßige Feuchtigkeit verdunstet kühlt das Feuer, das schlimmer Teer und Gase verbrennt und dadurch dichten Rauch und schlechte Verbrennung zu schaffen. Diese Feuchtigkeit schwierig kühlt den Schornstein und das Problem ist, dass der Rauch

hat einen optimalen Ort zum Kondensations weiter kompliziert. Kurz gesagt, ist ein gewisses Maß an Kreosot unvermeidlich, und wir müssen daran gewöhnen. Die Lösung ist, wiederkehrende Prüfung und Reinigung. Seine Arbeit kann mit trockene und reife Holz und ausreichend Verbrennungsluft begrenzt.

Wie Schornstein Feuer zu verhindern

Es gibt zwei Möglichkeiten, um Kaminfeuer zu vermeiden:

Nehmen Sie keine Kreosot in einer solchen Menge, die dem Feuer hatte geschaffen, dass keine.

1. Haben die Verbrennung auch, dass keine solche, die Feuer Schornstein verursachen können. Website-Verbrennung, hohe Temperatur als die Verbrennung von Küchen- und Speiseabfälle, Karton, Weihnachtsbäume und sogar herkömmliche Holzrauchmaterial (das heißt mit voller Belastung des Glutschicht, und im Extrem öffnen Sie das Entlüftungs).

Technische Vorschriften

Entfernen der Verpackung

- 1) den Holzdeckel und Verstärkung vorsichtig entfernen.
- 2) Entfernen Sie die Plastikfolie.
- 3) Mit einem Schraubenzieher die Schrauben, mit Körper-Fliesen an den unteren Rand der Palette befestigt abschrauben.
- 4) Stellen Sie den Kocher Körper vorsichtig auf die untere.
- 5) Die zwei Schraubenzieher, um die Schrauben zu entfernen, und bewahren Sie sie auf.
- 6) Entfernen der Halterungen Paletten von der Rückseite des Ofens.

Set mit Ständer

- 1) Position bei der Verlegung von Fliesen auf der Rückseite und einem abnehmbaren Deckel nach oben, schließen Sie das Verbindungsloch auf das Loch in den Ofen.
- 2) Das ordnungsgemäß gelagert, bevor Schrauben.
- 3) Legen Sie das Gerät in aufrechter Position.

Kit mit einer Schere

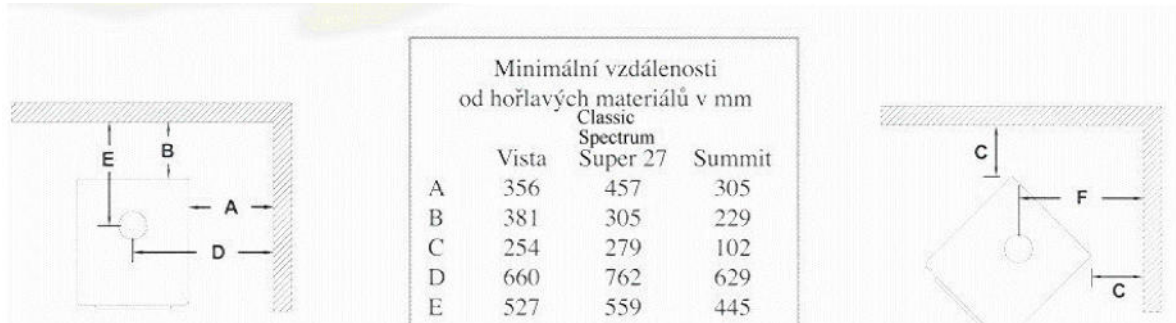
- 1) An den Positionen, wo die Fliesen auf den Rücken legen, schrauben Sie die Schraube an der Unterseite der Kochplatte links.
- 2) Entfernen Sie die Abdeckung und Abdichtung der Loch-System, unter dem Ofen entfernt. Entfernen Sie die Abdeckung und Dichtung.
- 3) Setzen Sie die neue Dichtung auf Spikes montiert.
- 4) Installieren Ascheaustragung zur Abdichtung und Befestigung mit zwei Schrauben oben verschoben.
- 5) Ziehen Sie die Schrauben in das ursprüngliche Loch, ziehen.

Installation von mobilen Objekten

Hinweis: Unter keinen Umständen darf die Heizung installiert Notfall oder vorläufige Weise. Darf nur unter folgenden Bedingungen betrieben werden.

Sicherheitsabstand zu brennbaren Materialien in ČSN 06 1008

Die Entfernung kann durch eine Vielzahl von Wärmeisulationsmaterialien reduziert werden.



Minimální vzdálenosti od hořlavých materiálů v mm			
	Classic	Spectrum	Super 27
A	356	457	305
B	381	305	229
C	254	279	102
D	660	762	629
E	527	559	445

Vorgehensweise:

Achtung: Es ist notwendig, um die strukturelle Integrität der Boden, Wände, Decke und Dach des mobilen Objektes zu erhalten.

Hinweis: Siehe Abschnitt "Verbrennungsluft"

1. Stellen Sie den Herd und eine Waschmaschine mit einem Loch für Verbrennungsluft gemäß auf dem Etikett angegebenen Entfernungen.
2. Wählen Sie die Verwendung von String und Plumb Line, wo es in das Loch in der Decke und dem Dach platziert werden.
3. Bevor Sie fortfahren, stellen Sie sicher, dass die geplante Lage der Platzierung von Boden und Decke mit Balken und Balken nicht beeinträchtigt.
4. Schneiden Sie ein Loch in der Decke und dem Dach an die Position des Rahmens in der Wand öffnen und Kamin. Komínová wird in einem Frame-Bewehrung montiert.
5. Montieren Sie die Teile des Schornsteins, so dass die endgültige Länge in Výstuži war und ging durch das Dach.
6. Stellen Sie sicher, dass zwischen der Decke und dem Dach keine Fugen und Nähte waren. Installieren Sie eine Wärme isolierende Abdeckung. Ersetzen Sie das blinken und ein Blitzableiter und stellen Sie sicher, dass es nicht verletzt Parozábrana (gründlich gelten). Schließen Sie die Abdeckung gegen Regen und überprüfen Sie die Dichtheit der Platte.
7. Ersetzen Sie dem Rohr nach den Anweisungen des Herstellers..
8. Befestigen Sie die Fliesen auf dem Boden mit den beiden längeren Schrauben in das Holz mit einem quadratischen Kopf.

Hausinstallation

Hinweis: Auf keinen Fall dürfen diese Heizung installiert Notfall oder vorläufig. Nur sie kann betrieben werden, wenn die folgenden Bedingungen erfüllen sich.

- Sie nicht dieses Gerät zu einem anderen Lüftungssystem anschließen.

Entfernungen

1. Diese Heizung kann durch Mono-Verbindungsleitung (raumlufunabhängig) oder Doppelindexierten Gasrohr angeschlossen werden (siehe Installation von mobilen Objekten).
2. Abstand von brennbaren Oberflächen und Materialien, mit den einem Gehäuse Kupplung Rohre sind in den Prospekten dargelegt. Der Abstand kann verringert werden, wenn eine Vielzahl von wärmedämmenden Materialien zu verwenden.
3. Bei sehr kleinen Abständen oder Verwendung katalogisiert zweischalige Übergangsrohr.

Schornstein und Rauch

Verbinden Sie die Katalogisierung des Schornsteins oder den Kamin, geeignet für feste Brennstoffe, die mit in gutem Zustand und spí'na örtlichen Bauvorschriften gesäumt ist. Höhe Schornstein muss in 1 m über dem Dach und 0,6 m über dem höchsten Punkt der drei Meter Höhe über dem Dach. Die Installation muss in Übereinstimmung mit den örtlichen Vorschriften erfolgen. Schließen Sie nicht dieses Gerät an einen Schornstein dient ein anderes Gerät anschließen. Mindestsystemhöhe beträgt 4,6 m (von der Basis des Geräts gemessen)

Einem Gehäuse Verbindungsrohr

Rauch muss sein:

- Oder die kürzeste und direkteste, Verwendung Rohr mit einem Durchmesser von 152 mm, aus schwarzem Metall. 2,5 mm sauber und in gutem Zustand
- Installierte geformt oder äußeren Enden nach unten. Dadurch werden alle flüssigen Kreosot oder Kondensation wieder in den Ofen entladen.
- Die Rauchausgang müssen eine Brüstung auf dem Dach, Raum, Garderobe oder anderen geschlossenen Raum, Boden oder Decke nicht passieren. Wo es notwendig ist, durch eine Wand oder Partition von brennbaren Material, vent ist muss die Installation die Standards für die Installation des Gerätes auf die Verbrennung von festen Brennstoffen und deren Zubehör entsprechen

Verfahren

1. Beim Anschluss der Schornstein und doppelwandige Rohrleitungen Anschluss der Geräte, installieren Sie alle Komponenten laut Hersteller Schornstein Installation. Es ist möglich, dass die Vorschriften erfordert die Zufuhr von Verbrennungsluft von außen, so müssen Sie sicher, dass die örtlichen Bauvorschriften machen.
2. installieren den Rauchfang durch Einfügen von den Rändern des Rohres und Start in den Sockel des Ofens gedrückt.

3. Setzen Sie den restlichen Teil der Röhre eine nach der anderen, bis Sie die endgültige Länge des Rauch erreichen und verbinden sie miteinander.
4. Schließen gequetscht Beispiel. Kachliarskym Dichtmittel und lassen Sie die nötige Zeit zum Trocknen.

Bodenunterlage

Mobile Kochplatten können auf brennbaren Böden nur bei Verwendung brennbarer Schutz, beständig gegen die brennende Asche installiert werden. Dieser Schutz muss folgende Abstände vom Herd auf 300 mm vorn und 100 mm von prikladajúcich Türen auf beiden Seiten zu erweitern. Schützen den Boden vor einem Kamineinsatz erstreckt sich bis auf 800 mm an der Vorder- und 400 mm vom prikladajúcich Tür auf beiden Seiten.

Verbrennungsluft

Verbrennungsluftzufuhr zu dem Ofen kann auf zwei Wegen zugeführt werden. Vor der Installation, suchen Sie in Ihrem Gebäude Installationsstandards für Geräte mit festen Brennstoffen und deren Zubehör.

1. **Lieferungen von Außenluft - (für die Installation von mobilen Objekten, möglich Haus Installationen erforderlich). Für die Lieferung von Außenluft durch den Boden brechen sollte 10 cm Öffnung unter dem hinteren Teil der Aschenbecher, als in der Basistyp sein, so geben Sie die Beine.**

Modell mit Standfuß: ausschneiden oder bohren Sie ein Loch in den Boden der Größe von 10 cm oder mehr irgendwo im Raum unter dem Stand. Decken Sie die Lochraster Nagetiere (Vel. = 100 x 100 mm) und ordnungsgemäß zu befestigen, um dem Boden.

Modell mit Füßen: Schneiden Sie und bohren Sie ein Loch in der Größe von 10 cm direkt unterhalb der unteren Öffnung Raum Aschenbecher. Schließen Sie mit einer Nutzfläche Aschenbecher kurzen Schlauch mit einem Durchmesser von 10 cm.

Um dieses Loch muss Luft belüfteten Raum unter dem Boden oder der Rohraußen fließen. Um eine externe Verbrennungsluft in den Leitungen des Hauses zu verwenden ist erforderlich, damit die gesamte Vorrichtung mit dem Gebäude assoziiert und somit die Freigabe der Luftleitung zu verhindern. Außenluft von der Außenseite 10 cm Loch in der Rückseite des Aschenbechers in beiden Modellen gezogen werden.

Hinweis: Dieser Bericht wird nicht angepasst, um bei geöffneter Tür Ausbruch zu betreiben. Die Gefahr von Funken fallen auf entflammbar Oberflächen, besteht die Gefahr, dass der offene Kamin Türheizung saugt Luft aus dem Wohnraum und es besteht die Gefahr des Erstickens.

2. **Die Luftversorgung der Zimmer** - 10 cm Entfernen Sie den Stecker von der Rückseite des Aschenbechers in beiden Modellen. Der Ofen wird Luft durch diese Öffnung in den Ansaugbereich des Ausbruchs zu saugen.

Betrieb

Achtung: Verwenden Sie niemals Benzin, Benzin, wie Kraftstoff in Lampen, Kerosin, Flüssigkeit zum Zünden von Holzkohle oder ähnliche Flüssigkeiten mit der Zündung oder Feuer Erholung des Immobilien. Bewahren Sie alle diese Flüssigkeiten weg von der Heizung, wenn in Betrieb.

Hinweis: Der Ofen ist warm während des Betriebs. In der Nähe von einem Verbot der Verbringung von Kindern und die Speicherung von Kleidung und Möbeln. Berühren kann zu Hautverbrennungen auftreten.

Ihre Pacific Energy Öfen auf dem Prinzip der zweistufigen nichtkatalytischen Verbrennung konstruiert. Überhitzung ist gefährlich und es tritt auf, wenn die Abwärme Energie. Ein zu niedriger Intensität Heizung trägt zur Bildung von Kresot und verminderte Fähigkeit zu brennen.

Die Wahl Holz

Diese Fliesen sind speziell auf die brennende Naturholz zugeschnitten. Als Folge der Verbrennung gereift ist luftgetrockneten Holz mehr Leistung und weniger Emissionen von CO und CO₂, im Vergleich zu Weichholzarten oder nassen und frischen Schnitthartholz . Das Holz sollte richtig trocken (gereift) in Luft für sechs Monate. Nasse oder unreife Holz verursacht rußigen Flamme und seine Verbrennung große Mengen von Kresot. Feuchtes Holz erzeugt auch sehr wenig Hitze und Feuer verblassen oft weg.

Brennen Sie nicht: Holz mit Salzwasser *, nass oder grünes Holz, Müll / Kunststoffe *, imprägniertes Holz, Kohle / Kohle Lösungsmittel.

Diese Materialien enthalten Chloride, die schnell zu zerstören Metalloberflächen und dadurch stören zurückgenommen.

Es dürfen nur Holz zu verbrennen nicht. Andere Brennstoffe wie Kohle können große Mengen an Kohlenmonoxid, geruchs- und geschmacksneutral, die tödlich ist zu produzieren. Unter keinen Umständen sollte nicht versuchen, mit Hilfe dieser Fliesen grillen

Als Testholz

Befestigen Sie an den Ofen, mit einem hohen Glutschicht, ein großes Stück Holz. Wenn während einer Minute wird für mehr als eine Seite zu verbrennen, ist es trocken. Dampf wird bald drehen, nachdem mehr als 3 Minuten schwarz und entzündet. Wenn zischt, zischt und schwarz, ohne zu brennen, so dass die nass und darf nicht verbrannt werden.

Das erste Aufheizen

Die Aushärtung Deck

Um die beste Qualität zu erreichen Decklack ist notwendig, Mantel der Ofen gebrannt. Zum ersten 2-3 Erwärmung ist eine gute Belüftung sehr wichtig. Öffnen Sie alle Fenster und Türen. Manche Menschen können Übelkeit aus dem Rauch und Gasen, bei der Härtung erzeugt zu tun.

Einrichtung des Feuers

Warnung: benutzen Sie keine Chemikalien oder brennbare flüssige Feuer starten.

1. Stellen Sie die Luftzufuhr in die Position des Treibers H/HIGH – hohe/höchste Stufen der Verbrennung, und öffnen Sie die Tür.
2. Platz in der Mitte des Ausbruchs einer zerknittertes Papier und unterzog ihn Kreuz und quer durch ein paar Bits von Teilchen. Fügen Sie ein paar trockene Protokolle auf das Holz.
3. zünden Sie das Papier, und schließen Sie die Tür.
4. . Sobald das Feuer aufflammt, öffnen Sie die Tür und ein paar kleine Scheite. Schließen Sie die Tür.
5. Sobald der Ofen benötigt Schicht aus Kohlenstoff und Holz Zeichen, weiterhin den normalen Betrieb.

Obvyklá prevádzka

1. Stellen Sie den Lufteinlass, wie gebraucht. Wenn der Rauch strömt entlang der Glas (Wasserfall-Effekt), bedeutet dies, dass Sie beschränkt sind Luftstrom zu früh oder zu niedrige Einstellung gewählt haben. Bedienfeld mit einer großen Auswahl an Optionen wird es leichter, die richtigen Einstellungen zu finden. Weil Heizung von Wohnraum ist variabel (Dämmung, Fenster, Wetter) finden die richtige Einstellung nur durch Versuch und Irrtum, so sollten Sie dagegen tun zu Heizzwecken protokolliert. Pri prikladaní zvýšte prívod vzduchu a nechajte ohňu čas, aby sa rozohorel. Dvierka otvárajte pomaly, zabránite tým vybafnutiu dymu.
2. Leichte Holz in verschiedenen Formen, Durchmesser und Längen (bis zu 46 cm). Feed-in das Holz längs und versuchen, es zu platzieren, so dass die Luft zwischen ihnen fließen kann. Verwenden Sie immer trockenes Holz.
3. 3. Stellen Sie das Holz im Hochformat halten oder nicht, so dass könnte ein Risiko sein, wenn Sie die Tür öffnen.
4. 4. Wenn Sie über Nacht oder länger ertrinken, ist es besser, um große Holzstücke zu verbrennen. Denken Sie daran, um das Holz bei maximaler Luftversorgung verlassen richtig char bevor Sie sich auf Nachtverkehr.

Hinweis: Während der Erwärmung auf die Tür geschlossen halten Schüren. Diese Öfen zum Heizen mit geöffneter Tür ausgelegt.

Achtung: Verwenden Sie keine Gitter oder Böcke Hebe Feuer. Anheizen direkt den Kamin Ziegel. Tauschen Sie defekte oder fehlende Ziegel. Andernfalls kann es zu einer gefährlichen Situation führen.

Wiederherstellen Feuer während langsam oder Nachtbetrieb

1. Öffnen Sie die Tür und Harke die Glut nach vorn. Fügen Sie ein paar trockene Holz gehackt auf die Glut, die Tür schließen.
2. Erhöhen Sie die Luftzufuhr, und innerhalb weniger Minuten das Feuer brennen würde.
3. Sobald das Holz verkohlt, stellen Sie die Luft, wie Sie benötigen.

4. Um den maximalen Grad der Verbrennungssteuerknopf zu erreichen, um die Stellung "H" **Verwenden Sie diese Einstellung in andere als beim Brennen und Neuladen Fällen. NetOp mehr als tolerieren Herd: Versuche, eine höhere Leistung als das, was der Ofen gebaut wird, kann sie am Ende dauerhafte Schäden am Ofen und Kamin zu erzielen. Wiederholte langsame Verbrennung (z.B. über Nacht für 1-2 Stunden empfohlen. Öffnen der Luftzufuhr in die Stellung "H" angelegt Kreosot, die während der langsamen Verbrennung zu dem Glas und die Innenwände des Heizers erzeugt wird, zu verbrennen).**

Richtige Schritt

1. Erste Schub ist die Kraft, die die Luft aus dem Gerät durch den Schornstein antreibt. Größe der Spannung in Ihrem Kamin hängt von der Länge des Schornsteins, örtliche Lage, Hindernisse und andere Umstände.
2. Zu starke Bewegung kann extrem hohe Temperaturen im Gerät führen. Zügellose Leuchten oder rotes Glühen des Ofens oder Kamins bezeichnend für extreme Spannung.
3. Übermäßig bewegen kann dazu führen, schnaufend in den Raum und Kamin Blockade. Der Rauch entweicht in den Raum von den Geräterauch Verbindungen zeigen zu geringe Schub meist unter 8 Pa.

Mehr Holz, mehr Wärme

Eine Saison-getrocknetes Holz enthält etwa 4,55 kW / kg Kraftstoff, wenn wir laden 4,54 kg trockenes Holz für 8 Stunden Erhitzen erstellen 2.6 kW / h. Diese Umwandlung ist jedoch entspricht 100% Wirkungsgrad. In der Tat hängt die Effizienz von 70-80%, dh 0,7 bis 0,8 * 2,6 kW / h. Die langjährige Erfahrung gibt uns die richtigen Informationen und die optimalen Einstellungen der Kamineinsätze.

Entaschung

Achtung: Die Asche sollte nur gewählt werden, wenn der Ofen kalt. Sobald eine Ascheschicht 7-10 cm im Fokus und das Feuer gelöscht und abgekühlt wird erreicht, entfernen überschüssige Asche. Verlassen Sie die untere Schicht von Asche Ausbrüche etwa 2 cm dick sein, um eine Schicht von Asche zu erhalten. Optional System für Entaschung: einen Griff am Graben Asche wird unter Überhängen gelegt Aschenbecher links. Beim Umgang mit dem Zug von etwa 1,5 cm und im Uhrzeigersinn drehen. Diese Pressemitteilung und öffnen Sie das Loch für den Überlauf Asche. Halten Sie es geöffnet, während zusammzufassen Asche, die sich überläuft. Wählen Sie nicht eine große Glut, die gewesen Heizwert haben. Lassen Sie den Griff und stecken Sie es in zu sperren. Achten Sie darauf, die Türen ordnungsgemäß gesichert Aschenbecher. Füllen Sie das Glas zu Asche verbleibenden Asche vom Boden des Ausbruchs. Wählen Sie ihn aus und ziehen Sie den Ascheimer und gießen Sie die Asche in einen Metallbehälter. Gehen Sie zurück zu dem Behälter und sicherzustellen, dass es richtig eingesetzt ist. Anheizen nicht bei geöffneter Tür Aschenbecher. Eine solche Aktivität produziert gefährlichen Umständen.

Liquidation der Asche

Asche gestellt werden sollten, in einen Metall-Container mit einem dicht schließenden Panel. Die geschlossenen Behälter der Asche sollte auf eine nicht brennbare Unterlage oder auf dem Boden, weit weg von allen brennbaren Materialien, ausstehende Endlagerung platziert werden. Wenn die Asche entsorgt wird durch Vergraben in den Boden oder auf andere Weise zu zerstreuen, es sollte in geschlossenen Behältnissen bis ganz cool bleiben. Der Behälter sollte nicht andere Abfälle als Asche.

Anhang A

Das Problem

Das Glas ist schmutzig

Ursache

1. Nassholz
2. Zu niedrige Spannung
3. Zu schnell herunterladen
Luftversorgung oder
Schieberegler

Fehlerbehebung

Lösung

- Trockenholz verwenden
- Bis nicht herunterladen
- a) Eine Kohlenstoffschicht ist nicht besonders hoch
- b) Holzkohle
 - blockiert oder verstopft Kamin, Kontrolle Durchgang
 - Liefern Sie Aussenluft
- Falsche Höhe oder Durchmesser des Schornsteins

Öfen brennen

4. Verfügbare Türdichtung

sehen 1, 2, 3 oben

übertrieben

Kreosot

geringe Wärmeentwicklung

1. drevo je mokré
2. oheň je príliš malý
3. príliš malý ťah

Das Feuer brennt die ganze Nacht

1. Der Luftstrom ist zu hoch eingestellt
2. Zu starke Bewegung

- | | | |
|-------------------------------------------|--------------------------------------------------------------------------------------------------------------------------------------------------------------------|-----------------------------------------------------------------------------------------------------------------------------------------------------------|
| 1. unterbrochen
Verbrennungsluftzufuhr | - Kontrollieren Sie die
Türöffnungshebel | - Kontrolle in der
Strömung von Außenluft
ist kein Hindernis
- Kontrolle die Abdeckung
von der
Lufteintrittsöffnung des
Raumes entfernt |
| 2. Zu geringe Spannung | Verwenden Sie trockenes
Holz befestigen
Schornstein blockiert oder
verstopft ist, überprüfen Sie
es und sauber

Drehen Sie die
Luftversorgung | - Blockierte oder
verstopfte Schornstein
überprüft und gereinigt
- Übergroße oder
anderweitig ungeeignet
Kamin |
| - Tauschen Sie die Dichtung | Bitte nehmen Sie sich etwas
mehr Holz
übermäßiger Höhe oder
Durchmesser des
Schornsteins, siehe Seite 12. | |

Wie zu verstehen und bedienen Sie den Herd Pacific Energy

Eine Reihe von Fliesen Marken Pacific Energy Super Series ist der Höhepunkt von vielen Jahren der Forschung und Entwicklung. Seine Effizienz, saubere Verbrennung und Benutzerfreundlichkeit nur diese Fliesen viele Jahre lang einen freundlichen Service. Operator, kenntnis Problem ist jedoch nach wie vor der wichtigste Faktor für maximale Leistung und ein Teil des Ganzen ist, die grundlegenden Konstruktionsmerkmale zu verstehen.

Traditionelle Holzöfen haben eine einfache Verbrennungssystem, die die Freisetzung von signifikanten Mengen an thermischer Energie in Form von einem Schornstein unverbrannten Gase und feine Partikel (Rauch) erlaubt. Pacific Energy hat ein System entwickelt, das das Problem der Verbrennung Rauch und Loslassen zusätzliche Wärme in den Raum-Adressen entwickelt.

Dieses System besteht aus zwei wesentlichen Konstruktionsmerkmale:

1. Die Zugabe von Sekundärluft in das Feuer:

Hollow "Luftventil" bläst vorgewärmte Sekundärluft direkt über dem brennenden Inhalt. Wenn Sie einen Herd richtige Betriebstemperatur haben, schafft eine Sekundärflamme, die zusätzliche Verbrennung etwa 1/3 der gesamten Zeit der Verbrennung dauert.

1. Hohe thermische Masse und Dämmung:

Hohe Masse (Gewicht) wirkt wie ein Wärmespeicher und Wärmeisolierung hält heiße Brennkammer. Während der ersten Phase der Verbrennung durchgeführt wird aktiv brenn. Während dieser Phase wird der in dem Massen Ofen gelagert und dann Wärme langsam und gleichmäßig freigegeben. Da Holz Kohlenmonoxid, aktiv brenn abnimmt. Diese Phase reines

Kohlenmonoxid Verbrennung einen erheblichen Zeitaufwand, und wenn die Kohlenstoffschicht stark vermindert, sollte nicht angebracht werden.

Betriebstipps

1. Verwenden Sie immer trocken, gewürzt Brennholz in der Länge 46 cm. Bitte nehmen Sie es in Längsrichtung, als eine Mischung aus größeren und kleineren Stücke, die glühenden Ascheschicht mindestens 2,5 cm hoch.
2. Verwenden Sie die Einstellungen, wenn bei mittleren bis hohen Wert innerhalb einer Stunde durch die Entzündung des Feuers (wenn der Ofen abgekühlt ist). In der Anfangsphase, schüren und glühende Lassen Sie die Einstellung der Luftzufuhr in ca. 5-10 Minuten auf den gewünschten Wert zu mitteln und dann die Luftzufuhr.
3. Ist die Verbrennung langsam, tief Luft Fließmarkierungen. L. Über dem Holzofen sollte aktive sekundäre Verbrennung durchgeführt werden. Wenn es nicht stattfindet oder wenn auch nur kurz, nicht erreicht wurde die richtige Betriebstemperatur und Öfen erfordern zusätzliche Heizstufe.

Hinweis: Optional Kit für Asche sollte vor der Installation des Basis-oder Beine installiert werden.

Set mit Ständer

- 1) Position bei der Verlegung von Fliesen auf der Rückseite und einem abnehmbaren Deckel nach oben, schließen Sie das Verbindungsloch auf das Loch in den Ofen.
- 2) Das ordnungsgemäß gelagert, bevor Schrauben.
- 3) Legen Sie das Gerät in einer aufrechten Position.

Set aus schwarzen und goldenen Scheren

- 1) Position bei der Verlegung von Fliesen auf der Rückseite, befestigen Sie die Verbindungsöffnungen im Raum Aschenbecher (abnehmbare Abdeckung nach oben), um die Löcher in den Ofen.
- 2) Legen Sie die Füße aus dem gleichen Loch in den Ofen.
- 3) Schließen Sie das richtig gelagert, bevor Schrauben.
- 4) vorsichtig die Fliesen in der aufrechten Position.

Erklärung:

1 = Kreosot Produkt, was Destillation von Steinkohlenteer und andere Substanzen

2 = Bezeichnung für den englischen Zoll, 1 Zoll = 2,54 cm

** = 1 Btu British Thermal Unit = 1,055 kJ*** libra = 0,454 kg

Optional vor Goldarmaturen - Installation

SUPD.FTGD und SPED. Ftgd

**Lieferumfang: 2 Stück Goldarmaturen
2 Stück Federclip**

Installation:

1. Haken Schmiedeherde Heftstreifen Montage der rechten Seite der Schale Fliesen.
2. Fügen Montage fest an der vorderen Ecke der Seite des Ofens.
3. setzen Sie den Federbügel an der Unterkante der Scharniere und Seitenteile und kommen sí zusammen.

Vorsichtig 4 zu polieren, um Fingerabdrücke zu entfernen.

Pflege und Handhabung der beiden Zimmer einbrennlackiert

Unsere einbrennlackiert Zimmer sind mit Materialien von höchster Qualität und möglichst gerade und zart wie ein Weg, um die Produktion zu ermöglichen bedeckt. Die verschiedenen Phasen der Produktion wird eine gründliche Prüfung aller Komponenten durchgeführt. Geringfügige Abweichungen, da einige gute Größe Spitze Stift, kleine Abschürfungen oder Kratzer oder kleine Partikel von Fremdzutaten in der Email, die Inzidenz nicht verhindert werden kann, kann nicht als Grund zur Beanstandung oder Beschwerden zu betrachten.

Absolute Perfektion sind nicht garantiert und fertigungstechnischer Sicht möglich

Umfang der Garantieleistung Emaille beendet Innen Öfen wird bei der Herstellung neuer ausschließlich Ersatzteile, in denen Produktfehler beschränkt. Die Beanstandung der Arbeiten oder Dienstleistungen sind nicht gestattet. ACHTUNG: Email ist zerbrechlich und sollte auch mit Sorgfalt behandelt werden. Garantie nerobitnosti nicht möglich ist und daher seine Ersetzung wird kostenlos durchgeführt werden.

Reinigung

Emaillierte Fliesen sollten mit einem sauberen Tuch, warmem Wasser und Seife gereinigt werden. Schleifen Sie nicht Reinigungsmittel und Säuren. Vor dem Brennen wird Fliesen gründlich trocknen. Sie den Zahnschmelz nicht waschen, wenn der Ofen warm ist.

Andhabung

mit Emaille Raum des Ofens erforderlich ist, um mit Vorsicht behandelt werden Es ist notwendig zu berücksichtigen die Eigenschaften der emaillierten Oberflächen und die Tatsache, dass ein sie mit etwas Vorsicht zu manipulieren müssen. Emaille-Öfen können nicht durch ziehen oder šúpaním auf den Boden übertragen werden. Um die korrekte

Handhabung des Holzes, die erforderliche Hilfe zu leisten. Nezdvíhajte für Aschenbecher Deckel und oberen Teil des Ofens nicht missbrauchen ihre schwere Gegenstände

Die Zugangskontrolle Fliesen.

Vor Verpackung und Versand gelten mehrere emaillierten Teilen eine genaue Überprüfung. Bei der Auslieferung gründlich auf allen Teilen bereits vor der Übernahme überprüft werden. Die Lieferung Fahrer Muss für jeden Bruch oder Beschädigung, den Datensatz auf dem Lieferschein zu konvertieren, dass es möglich ist, Schäden, die aus dem Träger zu erholen.

Auspacken

Beim Entfernen von Paketen aus emaillierten Kacheln gehen mit äußerster Vorsicht, verhindert Kontakt mit dem Hammer oder einem anderen der Umsetzung Schmelzoberfläche. Nepresúvajte Fliesen von der Palette, wenn Sie nicht vollständig beseitigen Verpackung.

Lagerung

Emaillie-Fliesen sollte nicht ausgesetzt Verwitterung werden. Es ist notwendig, sie in einem sauberen, trockenen Raum gespeichert werden.

Recht

Neprevážajte Emaille Öfen, wenn Sie bereit sind, sie zu installieren. Es wird empfohlen, prevážať Fliesen Kunden in der Originalverpackung und mögliche Schäden an der Fluggesellschaft Fahrzeug zu vermeiden. Wenn Pakete entfernt wurden, stellen Sie sicher, dass alle Email-Oberflächen sind geschützt.

Montage

Bei der Montage des Ofens genügend Hilfe in garantieren damit um eine emaillierte Manipulation zu korrigieren. Beim fest alle Schrauben auf emaillierten Oberflächen Maximaldruck ziehen, ziehen Sie nicht fest, so dass nur die Verbindungen solide waren.

Überprüfen

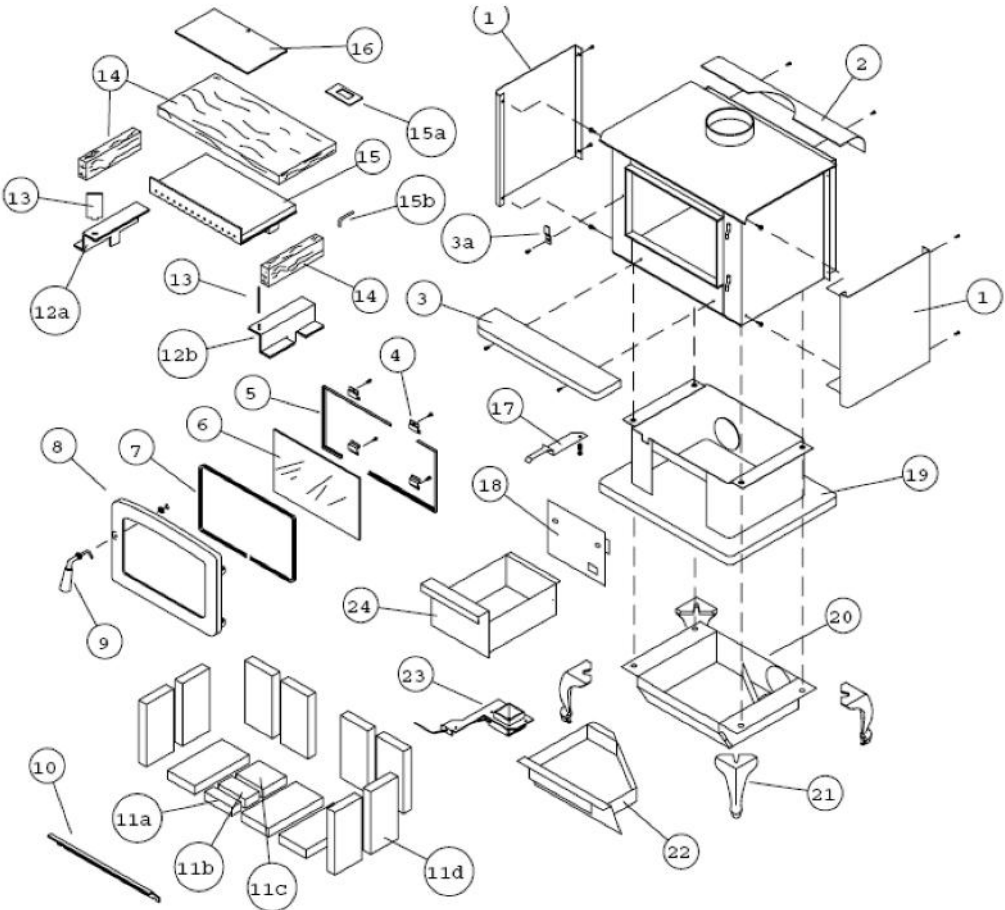
Seien Sie nicht Kontrolle über die Zensur. Vernünftig sein und denken Sie daran, dass absoluter Perfektion nicht garantiert wird und aus Sicht der Produktion nicht möglich ist.

Sicherheitshinweise

Schlecht ausgeführte Installation dieser Indoor-Öfen kann ein Haus Feuer verursachen. Zu Ihrer Sicherheit, folgen Sie den Installationsanweisungen. Fragen Sie auf Ihrem örtlichen

Bauvorschriften und Brand gültig Einschränkungen und Anforderungen an die Installation überprüft in Ihrer Nähe.

Liste der Codes und der Ersatzteilbestellung



1	Vist.2201	13	2123,0
2	Vist.2203	14	5068,74
3	Vist.2210	15	Vist.2111
3a	WODC,1461	15a	SSER,1395
4	WODC,142	16	2115,0
5	2125,0	17	VIST.2211
6	Vist.50346	18	SSER.2075
7	Vist.DGKIT	19	VIST.PED
8	CAST.VSST	20	VIST,2219
8a	CAST.VSGD	21	CAST.LEGST
9	WODC,147	21a	CAST.LEGGLD
10	2105,0	22	VIST.2220
11	5096,99	23	WODC.226
12	VIST.2122	24	VIST.2209

Importeur:

DRAGON JH s.r.o.
 Jarošovská 840, CZ – 377 01 Jindřichův Hradec
 IČ: 46683631
www.vanellus.cz/de www.pacificenergy.de
info@vanellus.cz

