



**CANADA'S FINEST STOVES**

## Anweisungen für die Installation und die Verwendung von Öfen NEO 1.6



- Hersteller:** Pacific Energy Fireplace Products Ltd.  
2975 Allenby Rd., Duncan, British Columbia Canada V9L 3Y2
- Gerätetyp:** Doppelzimmer Kamin einfügen Festbrennstoff läuft eine zweistufige ohnerostverbrennung und Glasspülen System (spontane Waschen der Windschutzscheibe Glas heiße Luft)
- Verwendungszweck:** Für lokale Heizung von Wohngebäuden und auf dem Land mit der Möglichkeit der Heißluftverteilung
- Kraftstofftyp:** Holzbriketts Sägemehl oder Rinde gedrückt
- Wärmeleistung:**

	NEO 1.6
Nennleistung in kW	9 kW
Gewicht in kg	168 kg

- Reparatur:** exklusiver Importeur für EU  
DRAGON JH s.r.o., Jarošovská 840, CZ-377 01 Jindřichův Hradec

## *Daten über die Sicherheitsmaßnahmen für den Brandschutz*

*Bei der Installation und Verwendung von Geräten müssen die folgenden Richtlinien erfüllen.*

- *Betreiben Sie das Gerät entsprechend den Anweisungen im Handbuch.*
- *Das Gerät darf nur von Erwachsenen durchgeführt werden.*
- *Das Gerät darf in einem normalen Umfeld verwendet werden, bei der Änderung dieser Umgebung, die aus temporären Brand oder Explosion entstehen können (z. Beim Kleben Linoleum, PVC, bei der Arbeit mit Farben, etc.), muss das Gerät rechtzeitig erfolgen vor der Entstehung der Gefahr, stillgelegt.*
- *Schließen Sie das Gerät an den Schornstein Entlüftung geführt werden*
- *Das Gerät muss so positioniert werden, dass es fest auf nicht brennbaren Oberfläche, die über den Plan Geräte mindestens 100 mm auf allen Seiten.*
- *Das Gerät erfordert gelegentliche Anwesenheit und Aufsicht.*
- *Das Gerät ist um eine Überlastung verboten.*
- *Wenn Sie heiße Asche besonderer Vorsicht.*
- *Das Gerät und in einem Abstand kleiner als der Sicherheitsabstand zu darf es nicht brennbaren Gegenständen aufgestellt werden.*
- *Jegliche Veränderungen am Gerät sind nicht zulässig*
- *Informationen über die Brennbarkeit von einigen Baumaterialien:*

*Brennbarkeitsklasse des Aufbaus*

*Baustoffe in Entflammbarkeit Ebene enthalten:*

*Materialien und Produkte:*

A .....	brennbaren	Granit, Sandstein, Beton, harte poröse Ziegelsteine, Fliesen, Spezialgips
B .....	schwer entflammbar	akumin, Heraklit, lihnos, itaver
C1 .....	stark brennbaren	Hartholz, Sperrholz, sirkolit, gehärtetes Papier, Formica
C2 .....	mäßig brennbare	Spanplatten, solodur, Korkplatten, Gummi Beläge
C3 .....	leicht brennbare	Faserplatten, Polystyrol, Polyurethan, geschäumtem PVC

## **Danke für den Kauf des Produktes PACIFIC ENERGY**

Ihr neues Gerät wurde in höchster Qualität gefertigt und weitergegeben strengen Prüfungen von Sicherheit und Qualität für viele Jahre störungsfreien Betrieb zu gewährleisten. Dennoch bitten wir Sie, gründlich mit diesen Anweisungen für die Installation und Verwendung sein. Es gibt eine detaillierte Beschreibung der Eigenschaften Ihres PACIFIC Einsätze und Tipps für Wartung und Betrieb, dass Ihr Gerät wird dazu beitragen, eine optimale Leistung zu erzielen.

## *Sicherheitshinweise*

*Vor der Installation und Verwendung dieser Ausrüstung, lesen Sie alle Anweisungen.*

Während der Installation ist es notwendig, die Einhaltung aller lokaler Vorschriften, einschließlich der Vorschriften auf nationaler und europäischer Normen.

Wir empfehlen die Installation von Rauchmeldern. Wenn diese Detektoren zuvor installiert wurden, finden Sie möglicherweise, dass sie öfter arbeiten. Dies kann aufgrund der trocknenden Farbe-Kaminöfen oder Rauchen von versehentlich nicht geschlossener Tür. Trennen Sie die Melder nicht. Falls erforderlich, ist Schritt weiter Weg von dem Feuer, um ihre Sensibilität zu verringern.

Vor jeder Saison, empfehlen wir einen regelmäßigen Wartungstechniker verantwortlich.

Rauchfänge, die zu Festbrennstoffgeräten angeschlossen werden, müssen 6 Monate ein Jahr sein.

Routinebetrieb, vor allem aufgrund von Kraftstoff Ruß und Teer in Schornstein. Beim regelmäßigen Inspektion und Reinigung der Schornstein feucht erhöht die Wahrscheinlichkeit, dass ein Feuer im Kamin. In diesem Fall gehen Sie folgendermaßen vor:

1. In jedem Fall mit Wasser
2. Schließen Sie alle Eingänge der Luft für die Verbrennung, wenn möglich, decken den Schornstein
3. Kontaktieren Sie einen Kamin Service und bewerten den Zustand des Schornsteins nach dem Brand
4. Kontaktieren Sie den Exklusivimporteur

**SICHERHEITSHINWEIS:** Wenn diese Öfen richtig installiert sind, können sie ein Haus Feuer verursachen. Aus Sicherheitsgründen, folgen Sie den Installationsanweisungen.

Dieses Gerät muss Frischluft für eine perfekte Nutzung aller ihrer Möglichkeiten und für eine vollständige Verbrennung und die Verwendung der zweiten Kammer. Luftmangel oder Frost auf den Schornstein kann aufgrund der schlechten Verbrennung sein.

Hinweis: Lufteinlässe, die im selben Raum wie das Gerät zu betreiben kann zu Problemen bei der Verbrennung führen.

**Während der Operation ist es notwendig Sicherstellung der Versorgung mit Luft der Verbrennungsluft und Belüftung des Raumes, vor allem, wenn der aktuelle Vorgang mit anderen Wärmeanlagen**

# HAUS INSTALLATION

- 1) Bitte lesen Sie das gesamte Handbuch vor der Installation und Verwendung dieser Öfen. Nichtbefolgen der Anweisung kann zu Sachschäden, Verletzungen oder sogar den Tod zur Folge haben. Lokale Gesetze und Verordnungen können einige Elemente in der Anleitung zu ändern, so fragen Sie Ihren lokalen Prüfer.
  - 2) Wählen Sie einen Speicherort für den Ofen, stellen Sie sicher, dass der Mindestabstand und Position der Ofen an diesem Ort.
  - 3) Das Gerät kann nur auf Böden mit ausreichender Kapazität installiert werden.
  - 4) Der Heizofen muss so platziert werden, wie ein angemessener Zugang für Reinigungsgeräte, Rohre und Schornstein zu gewährleisten.
  - 5) Um sicherzustellen, Vertikalität, Hang a Lot an der Decke, so dass es mit Blick auf den exakten Mittelpunkt des Rauch und den Ort, wo es hing ein Lot Marke als der Mittelkonsole.
  - 6) Prüfen Sie die Deckenkonstruktion, ob es möglich ist, es zu schneiden. Wieder stellen Sie sicher, dass die zulässigen Grenzwerte.
  - 7) Installieren Sie den Schornstein nach den Anweisungen des Herstellers genau. Die Leistung Ihres Ofens zu einem großen Teil abhängig von der Konzeption und den Bau des Schornsteins. Kurzen Schornstein kann Zündproblemen, schmutzigen Glas verursachen, das Rauchen mit offener Tür und sogar reduzierte Wärmeabgabe. Zu langer Schornstein kann in der Bildung von Überschuss wärme zur Folge haben. Bei der Verringerung der Überschusswärme der Abgasklappe hilfreich.
- VORSICHT: Der Kamin sollte den gleichen Durchmesser wie der Auslass auf dem Ofen haben. Der Schornstein muss als geeignet für feste Brennstoffe zu kennzeichnen.
- 8) NICHT ANSCHLIESSEN DIESER OFEN AUF DEM KAMIN, DAS ANDERE GERÄTE.**

## Raumluft - WICHTIG

**Dieses Insert hat die Möglichkeit, eine externe Luft zu verbinden. Frische Luft ist wichtig - wenn nicht genug frische Luft, kann das Gerät nicht einwandfrei.**

## Betriebsgeräte

Sie können starten, verwenden das Gerät nur dann, wenn es richtig installiert und gesichert ist. Vor dem ersten Gebrauch ist es wichtig, den Betrieb des Gerätes zu verstehen.

Einfügen muss nicht an den Schornstein angeschlossen werden.

Die durchschnittliche Temperatur der Verbrennungsgase direkt hinter dem Nacken von der Rauchabzug, in Bezug auf die Nennleistung erreicht 350 ° c.

### WARNUNG

Verwenden Sie das Gerät nur mit geschlossener Tür, Insert ausgestattet. Wenn die Tür geöffnet ist, kann es aus dem Gerät austreten. der Rauch und Feuer, die zu einem Brand führen kann.

### Kontrolle

Schubkraft ist die Kraft, die Ihnen erlaubt, die Abgase durch den Schornstein zu nehmen.

Bei der Gestaltung von Ihrem Schornstein hängen es von der Länge der Kurven und andere Faktoren. Schlechtes Design kann Hochtemperatur und Schaden oder Mangel an Rauchgasen führen.

Der minimale Tiefgang für eine gegebene Einheit 12 ist Betrieb Kaminzug Pa 12-20 Pa. der Fall der Warnungen 30 Pa-Werte in den Schornstein Klappe Schleppendes installiert werden muss.

### Ash:

Verwenden Sie für die Appliance Asche-Tool, welches als Zubehör geliefert wird.

### Ascheaustragung:

Benutzen Sie das Gerät für Entaschung Tools, die verfügbar sind als Zubehör erhältlich.

### Warnung:

Das Gerät darf nicht zur Abfallverbrennung benutzt werden. Es ist möglich, nur bedingt geeignet und empfohlene Kraftstoff, Holz zu verwenden.

Das Gerät darf nicht flüssigen Brennstoff verwendet werden.

### Warnung:

Wenn Sie ignorieren diese Informationen kann zu Schäden führen und die Garantie erlöschen!

### VORSICHT

Einige der äußeren Einsatzteile sind während des Betriebs heiß. Für Betreiber Handschuhe tragen als Zubehör beigefügt.

Das erste Feuer

### VORSICHT

Lassen Sie das Gerät nicht unbeaufsichtigt, wenn die Tür offen ist  
1. Vor dem Schließen der Tür schafft eine Ascheschicht.

2. Die Temperatur in der Brennkammer sollte zwischen 280 ° C und 380 ° C, um die Pyrolyse Aktivität starten.


### VORSICHT

Immer geben Sie Ihre Warm up langsam  
3. In den ersten Anwendungen, halten Sie die Verbrennungsrate in der Sekundarstufe. Erst nach fünf bis sechs solcher Zyklen, können Sie den Ofen auf max. Leistung zu verwenden.

1. 1. In den ersten Tagen des Ofens wird Beschichtung fühlen, ist es zu erwarten. Nach dieser Zeit sollte eine ausreichende Belüftung in dem Raum, wo sie sich befindet, sein.
  2. 2. Während der Aushärtung der Beschichtung Stellen Sie keine Gegenstände auf der Oberfläche des Ofens, könnte es Schäden an der Oberfläche verursachen.
  3. 3. Während der ersten paar Tage kann schwierig Kleinholz, aber nur für einen Zeitraum bis es trocken Ziegel bekommt.
  4. 4. Bei Geräten in höheren Lagen können Probleme geben. Oder wenden Sie sich an Ihren Händler.
  5. 5. Beim Heizen kann hören, Rissbildung. Bis das Gerät die optimale Temperatur erreicht, werden Geräusche minimiert.
  6. 6. Sechste Verbrennung Sauerstoff braucht während des Betriebs ist es wichtig die Luftzufuhr zu dem Gerät. Zu diesem Zweck ausreichende Fenster angelehnt oder versorgen die Außenluft direkt in die Heizung.
- Warnung**
7. 7. Wenn das Gerät oder seine Teile wird rot und das Gerät ist überhitzt. In diesem Fall nicht in einen Warte bringen.
  8. 8. Heizung frisch oder feuchtem Holz ist wegen des schlechten Verbrennungsofens empfohlen.
  9. 9. Um sicherzustellen, dass die Verbrennung bei der minimalen Leistung in der korrekten Zündung des Kraftstoffs, erforderlich, die Primärluftzufuhr auf 1/3 eingestellt.
  10. 10. Wenn saisonalen Einsatz oder in niedrigen Traktionsbedingungen kann Freisetzung von Dämpfen in den Raum führen. Aus diesem Grund empfehlen wir die regelmäßige Überprüfung der Abgaskamin fest nach CSN und regelmäßige Wartung Heizung.

## Wartung

Warnung: Bei Reparaturen und Austausch von Ersatzteilen dürfen nur Teile vom Hersteller empfohlenen benutzen.

<p>Wartung</p> <p>Sehr wichtig ist die Pflege des trockenen Holzkamins und reinigen Sie das System. Reinigen Sie den Kamin vor der Saison und während der gegebenenfalls der Saison. Einzählungen können schnell zu bilden. Bewegliche Teile der Öfen benötigen keine Schmierung.</p>	<p>4. schwache Feuer schwelen und erhöht die Bildung von Ablagerungen.</p> <p>5. die Schornstein-Anschluss und Schornstein sollte mindestens einmal alle zwei Monate überprüft werden.</p> <p>6. das Schornstein-system sammelten Ablagerungen sollte mindestens einmal im Jahr gereinigt werden.</p>
<p>Langsam brennende Holz produziert Teer, die in Verbindung mit Feuchtigkeit, wodurch Ablagerungen. Abgase kondensieren in der kalten Kamin und Entlüftung begleichen. Wenn der Rückstand gezündet, in einer sehr gefährlichen Brandes besteht. Kaminanschluss soll während der Heizperiode überprüft mindestens 2x pro Monat genutzt werden. Wenn Ablagerungen ansammeln, sollten sie entfernt werden, um die Brandgefahr zu reduzieren.</p>	<p><b>Einstellen Tür</b> Türdichtung kann die Einstellung nach mehreren Verwendungen erforderlich. Entfernen von Ausgleichsscheiben ermöglicht die Verriegelung, um näher an die Tür für eine bessere Abdichtung zu bewegen.</p> <p><b>Türdichtungen</b> Wenn es notwendig, die Dichtungen zu ersetzen ist muss das richtige Material verwendet werden. Verwenden Dichtung 16mm (Teil 936-060). Alternativ kontaktieren Sie den Händler.</p>
<p><b>ACHTUNG:</b> In Falle eines Schornsteinbrand, denken Sie daran:</p> <ol style="list-style-type: none"> <li>1. Schließen Sie alle Öffnungen</li> <li>2. Rufen Sie die Feuerwehr</li> </ol> <p>Möglichkeiten, um die Erwärmungseinheit ohne Ablagerungen zu halten:</p> <ol style="list-style-type: none"> <li>1. Während der Heizperiode, Aufheizen des Ofens 10-15 Minuten mit der Tür leicht geöffnet.</li> <li>2. Dies ermöglicht eine leichtere Holzverbrennung und reduziert dadurch die Bildung von Ablagerungen.</li> </ol> <p>Ertrinken nur ein trockenes Holz, das für mindestens ein Jahr trocken ist.</p>	<p><b>Wartung von Glas</b></p> <p>Auf Ihrem Gerät wird mit 5 mm Glaskeramik, die die höchste Temperatur standhalten kann. Sollte das Glas zerbrechen, kaufen ein Ersatz nur Händler und bei der Montage, befolgen Sie die Schritt für Schritt gemäß den Anweisungen. Vor der Reinigung des Glases lassen Sie den Kaminofen abkühlen. Reinigen Sie das Glas, wenn es heiß ist. Verwenden Sie keine scheuernden Reinigungsmittel, nur mit einem feuchten Tuch und Glasreiniger.</p>
	<p><b>die Lagerung Holz</b></p> <p>Das Holz muss in der Hütte, zum Beispiel im Schuppen oder unter eine Plane gespeichert werden. Falsch gespeicherte Holz kann Wasser aufnehmen und brennen.</p> 

### Wie zu verstehen und bedienen Sie den Pacific Energy Insert

Die Produktionsserie des Pacific Energy der Höhepunkt jahrelanger Forschung und Entwicklung. Effizienz, saubere Verbrennung und Benutzerkomfort, wird dieser Packungsbeilage langjähriger hervorragender Service bieten. Der Betreiber, sachverständig Problem ist jedoch weiterhin der wichtigste Faktor für maximale Leistung und Teil davon ist das Verständnis der grundlegenden strukturellen Merkmale.

Dieses System hat zwei wesentliche Konstruktionsmerkmale:

1. Fügen Sekundärluft in das Feuer:

hohlen "Luftventil" bläst vorgewärmte Sekundärluft direkt über dem brennenden Einsätze Inhalt. Wenn die Auskleidung richtige Betriebstemperatur, schafft dies eine sekundäre Flamme, die dauert etwa 1/3 der gesamten Zeit der Verbrennung zu brennen.

## 2. Hohe Gewicht und Wärmedämmung:

hohe Masse wirkt als Wärmereservoir und der Wärmeisolierung der Verbrennungskammer aufrechterhalten wird heiß. Während der Verbrennungsphase aktiv Brennen. Während dieser Phase wird die Wärme in der Masse des Einsatzes gehalten und später langsam und gleichmäßig freigegeben. Wie Verkohlten Holz, nimmt aktiv Brennen. Diese Phase der reinen Kohlenmonoxid Verbrennung nimmt viel Zeit und bis die Schicht der Glut nicht erheblich verringern wird, sollte es nicht geben.

### *Einstellung der Luftzufuhr*

Optimaler Schornsteinzug ist eine der wichtigsten Voraussetzungen für eine gute Verbrennung. Oberhalb der Schornsteinzug ist abhängig von vielen Aspekten wie Sauberkeit des Schornsteins, seine Isolierung, Höhe, Durchmesser, Lage des Objekts und, last but not least, die geographische Lage des Hauses.

Einstellen der Luftzufuhr ist sehr abhängig von diesen Aspekten.

Durch die Einstellung der Luftzufuhr des Verhältnisses von Leistung zu regulieren und Brenndauer. Wenn Sie möchten, die höchste Leistung und kurze Brenndauer wird benötigt, um die Klappe offen, dh Maximalwert zu halten. 1. An dieser Stelle einfügen Feuer kurz Treibstoff ausgeht schnell, aber Sie Ihre maximale Leistung erreicht haben und schnell Betriebstemperatur erreicht. Für den Nachtbetrieb empfehlen wir, die Hartholzbriketts nach dem Laden in den Ofen nach ca. 5 Minuten der Operation, um die Luftzufuhr auf ein Minimum zu schließen mischen.

## *Kreosot*

### *Wie werden entfernt, und wenn*

In langsamen Verbrennung von Holzteer gebildet wird, und verschiedene organische Dämpfe werden mit der sekretierten Feuchtigkeit gemischt, um Kreosot zu bilden. Kreosot Dampf kondensiert in der relativ kalten Rauch wo Feuer ist gering. Folglich wird die Akkumulation von Rückständen von Kreosot in der Leitung. Wenn das Feuer brennt Kreosot extrem hohe Hitze. Der Schornstein sollte dieser regelmäßig zu überprüfen während der Heizperiode, sei es aus Kreosot. Wenn Kreosot eine Schicht 3 mm oder mehr entwickelt werden, sollten entfernt werden, um das Risiko von Feuer im Schornstein zu reduzieren.

Erste dichtesten Rauch entsteht, wenn die Vorlage große Mengen an Holzschicht heißen Kohlen und Schließen der Spaltöffnungen. Die Verbrennung von Holz Rauch, aber ohne genügend Luft nicht brennen. Für eine vollständige Verbrennung des Rauchs eine bestimmte Zeitspanne benötigt kleine Dosen von Brennstoff zwei bis drei Stämmen oder 1/4 bis 1/2 der Menge an Kraftstoff und eine ganze Reihe von Entlüftungsöffnung offen ist, insbesondere während der ersten 10-30 Minuten nach jeder Anlagen, die die meisten auftritt Reaktionen, die Rauch. Nach ca. 20 Minuten kann die Lüftungsöffnungen mehr ohne übermäßigen Rauch geschlossen werden. Holzkohlen erzeugen sehr wenig Rauch, die Kreosot produziert.

Je kälter zweiten Oberfläche, über die übergibt den Rauch aus der Verbrennung von Holz, die mehr Kreosot Blutgerinnung. Unreife oder nasses Holz trägt wesentlich zur Bildung von Kreosot, wie übermäßiger Feuchtigkeit, verdunstet, kühlt das Feuer, dass weniger Teer und Gase verbrennt und dadurch dichten Rauch und schlechte Verbrennung zu schaffen. Diese Feuchtigkeit beladen mit Rauch kühlt den Kamin, und das Problem wird sogar noch komplizierter durch die Tatsache, dass der Rauch hat die optimalen Bedingungen für die Kondensation. Kurz gesagt, ist ein gewisses Maß an Kreosot unvermeidbar und wir brauchen, um sich daran zu gewöhnen. Die Lösung ist, wiederkehrende Prüfung und Reinigung. Seine Arbeit kann die Verwendung von trockenem Holz zu beschränken und reif genug Verbrennungsluft.

## Wie man ein Kaminbrand vermeidet

Es gibt zwei Möglichkeiten, um ein Feuer in dem Schornstein zu verhindern:

1. Lassen Sie sich nicht Kreosot in ausreichender Menge erzeugt, um Feuer zu ermöglichen.

Den zweiten wie Verbrennung, die Schornsteinbrand führen kann, dass keine. Es ist eine Verbrennung bei hohen Temperaturen, wie zum Beispiel brennende Küchenabfälle, Karton, Weihnachtsbäume, oder auch herkömmliche Holzheizung Kraftstoff (das heißt, wenn sie vollständig auf der Kohlschicht und extrem offen Entlüftung geladen).

### Gebrauchshinweise

1. Verwenden Sie stets trocken, gewürzt Brennholz in der Länge 46 cm. Legen Sie sie in Längsrichtung, als eine Mischung aus größeren und kleineren Stücke auf der Schicht aus heißer Asche mindestens 2,5 cm hoch.
2. Verwenden Sie eine Einstellung, wenn bei mittleren bis hohen Werte nach 1 Stunde ein Feuer (wenn abgekühlt Ofen). Nach einer ersten heißen Phase und lassen Sie die Einstellung bringen Sie den Lufteinlass auf Durchschnittswerten von etwa 5-10 Minuten, und passen Sie dann die Luftzufuhr auf den gewünschten Wert.

## Sicherheit

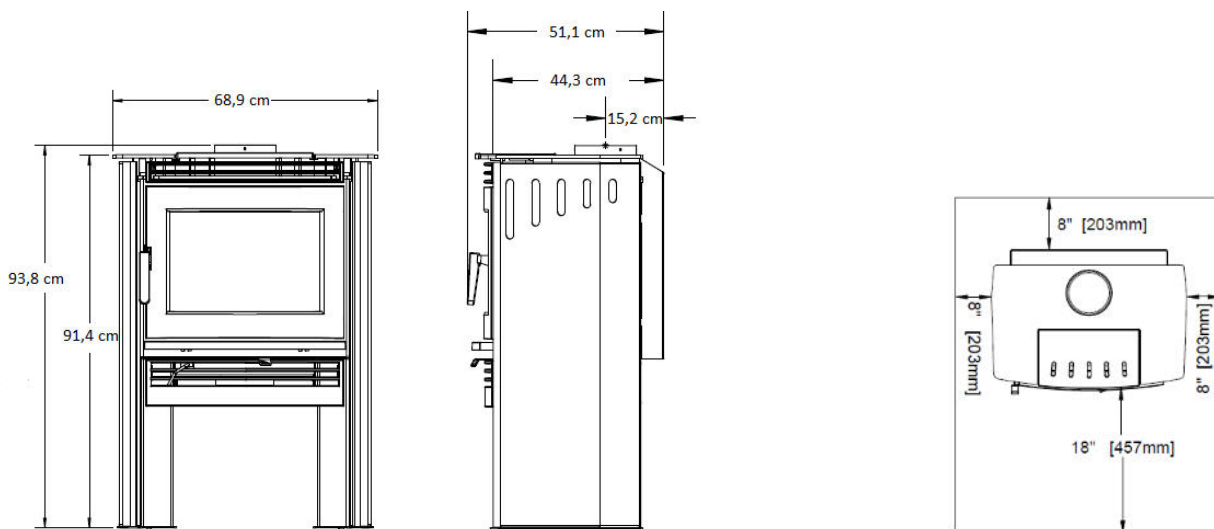
**VOR DER INSTALLATION UND VERWENDUNG DES GERÄTS, LESEN SIE SORGFÄLTIG DIE ANWEISUNGEN. IHRE NICHTBEACHTUNG KANN ZU DAUERHAFTEN SCHÄDEN, VERLETZUNGEN ODER TOD FÜHREN.**

Wir empfehlen dringend, Rauchmelder installiert wurden. Wenn Rauchmelder bereits installiert sind, feststellen, ob sie nicht sehr oft ausführen. Dies kann durch das Verbrennen von Konservierungsstoffen oder Rauch aus einem Ofen, der beim Öffnen der Tür des Ofens aus Versehen bekommt verursacht werden. Rauchmelder trennen. Falls erforderlich, legen Sie sie an einem anderen Ort oder verringern Sie die Empfindlichkeit.

Sicherheitshinweis: Wenn der Ofen nicht richtig vorbereitet, besteht die Gefahr eines Hauses Feuer. Zu Ihrer Sicherheit, folgen Sie den Installationsanweisungen. Oder kontaktieren Sie einen kompetenten Service oder einen Fachmann

## Entfernungen

Mindestabstand



Vanellus Canadian Products

Stoves

Pacific Energy



Brennbaren Boden von der Vorderseite des Einsatzes müssen aus Glut Brandschutzmaterial von dem vorderen Teil 40 cm und 20 cm von den Stirnseiten geschützt werden.

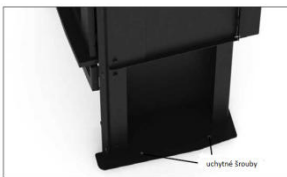
## Montage

### Löschen eines Transportbehälters

1. Ziehen Sie vorsichtig, um den Holzdeckel und Schalung Seiten entfernen
2. Entfernen Sie die Plastikfolie Schrauben
3. Verwenden Sie Werkzeuge, um die Schrauben, die den Ofen an der Basis halten zu entfernen - Paletten.

Installieren Sie die Seitenteile (wenn nicht bereits vorhanden)

1. Entfernen Sie die Deckplatte mit zwei Schrauben - siehe Bild
2. die Seitenteile des Gehäuses vorsichtig entfernen
3. Führen Sie die Laschen der Seitenplatten an der Seite des Ofens, wie in Abbildung gezeigt
4. Wählen Sie die Seitenteile an der Rückplatte befestigen



## die Bedienung

### die Wahl des Holzes

Diese Öfen sind so konzipiert, Naturholz zu verbrennen. Im Vergleich mit dem weichen, grünen und frisch geschnittenem Holz schwer zu höherer Effizienz und geringeren Emissionen Verbrennung trockenen Hartholz zu erreichen.

Holz kann trocken und gut nach etwa sechs Monaten oder mehr gereift sein. Nass-Trocken-Holz oder bewirkt, dass überschüssige Rauch und große Mengen von Kreosot. Feuchtes Holz erzeugt auch weniger Wärme.

### **Nicht verbrennen:**

- Holz von Küste Salzwasser \*
- nass oder grünes Holz
- Müll / Kunststoff \*
- Kohle
- Lösungsmittel

**Diese Materialien enthalten Chloride, die zerstört deutlich einer Metall-Oberflächen-Ausrüstung, und solche Schäden fallen nicht unter die Garantie.**

Nicht alles außer Holz zu verbrennen. Anderen Brennstoffen, zum Beispiel Kohle, erzeugt größere Mengen Kohlenmonoxid--ohne Geschmack und Geruch, die zum Tode führen kann. Unter keinen Umständen-Versuch, Grillen auf dem Gerät.

### **Wie Sie Ihr Holz testen**

Stellen Sie ein großes Stück Holz zum Ofen im Bett der glühenden Glut. Wenn es trocken ist, beginnt, nach mehr als einer Seite innerhalb von einer Minute zu verbrennen. Wenn es nass ist, schaltet sich das Holz schwarz und beginnt, in drei Minuten zu brennen. Wenn das Feuer beginnt zu brutzeln, brutzeln und keine Zündung schwärzen Holz, ist das Holz zu nass und nicht zu verbrennen sollte.

**ACHTUNG: nur brennen Feuer die feuerfesten Platten. Fehlt oder defekt ist, ersetzen Sie den feuerfesten Steinen. Bei Nichtbeachtung kann gefährliche Bedingungen verursachen.**

Ihre Öfen PACIFIC Energie sind auf mehrere Jahre des störungsfreien Service entworfen. Überhitzung verkürzt die Lebensdauer des Ofens.

### **Die Zündung des Feuers**

**ACHTUNG: Verwenden Sie keine Chemikalien oder andere flüchtige Flüssigkeiten zum Anzünden.**

- 1) Stellen Sie den Lufteinlass am meisten (links) und die Tür öffnen.
- 2) Legen Sie zerknülltes Zeitungspapier in der Mitte des Ofens und legen Sie das Kreuz auf sie ein paar Stücke von Holz. Hinzu kommen dann noch ein paar kleine Stücke von trockenem Holz.
- 3) Zünden Sie das Papier und schließen Sie die Tür. (Es hängt von der Länge des Kamins, aber meistens ist es erforderlich, die Ofentür offen mindestens eine halbe Minute, bis die Holzspäne gut brennen lassen.) Den Ofen nicht unbeaufsichtigt bei geöffneter Tür stehen lassen.
- 4) Wenn das Feuer beginnt, öffnen Sie die Tür und ein paar kleinere anmeldet. Schließen Sie die Tür.
- 5) Sobald eine ausreichende Menge der Kohlenstoff, beginnen mit dem normalen Betrieb des Ofens.

### **Normaler Betrieb**

- Stellen Sie den Lufteinlass auf den gewünschten Wert. Wenn der Rauch Zeile nach unten hinter dem Glas (Wasserfall-Effekt), bedeutet dies, dass Sie einen blinden Luft eingeschaltet haben zu früh oder dauert zu geringe Lautstärke. Breite, verstellbare leichter um die gewünschte Einstellung zu finden. Da die unterschiedlichen Wärmebedarf von jedem Haushalt (je nach Dämmung, Fenster, Klima usw.), Die korrekten Einstellungen können nur durch Ausprobieren verschiedener Optionen für die nächste Heizung wissen bestimmt werden.
- Vor der einschließenden offen die Luft zur vollsten (Schieben links) und warten, bis die Kohlen erhellt. Öffnen Sie langsam die Tür, dies verhindert das Rauchen in den Raum.
- Sie können das Holz der verschiedenen Durchmesser und Form, Länge (Wir empfehlen 40 cm). Fügen Sie und versuchen Sie, Protokolle, zu legen, so dass er zwischen ihnen zirkulieren kann. Verwenden Sie immer trockenes Holz.
- Nie Füllung Treibstoff Herd zu hoch oder sonst einer Entgleisung verbrennung Teile verursachen beim Öffnen der Tür.

- Für lang anhaltende brennen oder die ganze Nacht hindurch brennen ist besser Klotz. Vor dem festlegen die Nacht brennen Herd (mit geringer Luftzufuhr), achten Sie darauf, das Feuer gezündet richtig so bald wie möglich mit der vollsten Open-Air-Versorgung verlassen.
- Teil der oberen Platte ist abnehmbarer Bezug, befindet sich unter das Kochfeld, das für Heizen oder Kochen (Wasserkocher) verwendet werden kann.

## **WARNUNG: WÄHREND DES URLAUBS VERBRENNUNG IST DIE TÜR DES OFENS GESCHLOSSEN.**

### **Feuer nach längerem wiederherstellen oder brennende Nacht**

1) öffnen Sie die Tür und ausbreiten Kohlebürsten in Richtung der Vorderseite des Herdes. Die Kohlebürsten fügen ein wenig trocken, gehackten Reisigbündeln, und schließen Sie die Tür.

(2), legen Sie die Luftzufuhr zur vollsten (Folie Links) und in den nächsten paar Minuten sollte kleinen Holz Start zu brennen.

3) bis das Holz richtig brennt passen Sie die Luftzufuhr nach Bedarf an.

4) um maximale Verbrennung zu erreichen, passen Sie die Luftzufuhr zur vollsten (Folie Links).

### **Verwenden Sie diesen Satz nicht in einem anderen Fall vor der Zündung und Heizung Öfen.**

Für maximale Verbrennungsluft zu liefern Komplettsatz (Scrollen Sie nach links). Verwenden Sie diese Einstellung in einem anderen Fall als die Zündung und Heizung Öfen nicht.

**Hüten Sie sich an den Ofen Überhitzung: Der Versuch, eine höhere thermische Leistung zu erzielen und über die Grenzen für die das Gerät wurde entwickelt, können bleibende Schäden an den Kamin oder Ofen verursachen.**

**HINWEIS: Keine Änderungen sind nicht erlaubt. Jeder Eingriff kann zum Verlust der Garantie führen und kann gefährlich sein.**

## **Überhitzung des Ofens**

Überhitzung des Ofens und ein Überschreiten der thermischen Grenzen normaler kann durch Brennen bei geöffneter Tür oder Türdichtung beschädigt wird, was dann auch die überschüssige Luftströmung in das Innere des Ofens hervorgerufen werden; weitere Verbrennung zu trocken Holz oder Papier Papierkorb; wenn zu lange Brenndauer, vollständig geöffnet und die Luftzufuhr.

### **Mehr Holz, mehr Wärme**

Die Erfahrung wird das beste Werkzeug für die richtigen Einstellungen, die in effiziente Verbrennung zur Folge haben wird. Sich merken dass die Festlegung Lufteinlass hängt von den Umständen, wie beispielsweise Holz Typ, Außentemperatur, Kamin Größe und Wetterbedingungen. Mit etwas Übung werden Sie Berufserfahrung beim Betrieb des Systems zu gewinnen und die Performance zu erreichen, für die das Gerät ausgelegt ist.

## **Richtig wäre Herd**

- Schubkraft ist die Kraft, die die Luft aus dem Gerät bis zu den Schornstein Laufwerke. Der Arbeitshub ist die Länge des Schornsteins, geographische Bedingungen, in der Nähe der Barrieren und anderen Faktoren abhängig.
- Zu starke Luftströme verursachen hohen Temperaturen in das Gerät. Es wird durch die grassierende Verbrennung und warme bestimmte Teile des Ofens in die Verlustzone.

- Unzureichender Luftstrom kann das Rauchen in den Raum und die Verschlammung des Schornsteins führen. Legen Sie die fehlende Schubkraft von Rauch in den Raum durch ein Gerät oder einen Schornstein undicht.

### Entfernen von Asche

Sobald die Schicht von Asche im Ofen 6-8 cm hoch, und sobald das Feuer brennt und die Asche zu kühlen, ist dies die Zeit, um es zu beheben. Aber alle Asche nicht zu entfernen, lassen Sie die untere Schicht mindestens 2 cm für eine bessere Temperaturhaltung während Ofen.

### Entsorgung der Asche

Die Asche sollte in einem Metallbehälter mit einem dicht schließenden Deckel platziert werden. Vor der Entsorgung, platzieren Sie den geschlossenen Behälter mit Asche auf einer nicht brennbaren Oberfläche oder auf dem Boden, vorzugsweise weg von brennbaren Materialien. Wenn Sie sich entscheiden, um die Asche in den Boden vergraben oder anderweitig zu verteilen, lassen Sie es in den Topf, um richtig zu kühlen. In diesem Schiff zu Asche hatte keine andere Abfälle nicht schreiben!

## Wartung

- Brennen Sie nur trockenes Holz und gereift. Die dichter und schwerer trockenes Holz, das höheren Heizwert. Deshalb ist es vorzuziehen, Hartholz. Grün oder nasses Holz kann rasche Anhäufung von Kreosot zu verursachen. Wenn aus irgendeinem Grund Sie nassen oder feuchten Holz zu verbrennen müssen, sicherzustellen, dass die Luftzufuhr zum Ofen ausreichend, um den Schornstein genügend Wärme eine starke und Brennen zu erreichen. Versuchen Sie nicht, nasses Holz über Nacht brennen. Feuchtigkeit in der Wärmeabgabe des Ofens bis zu 25% und erhöht die Gefahr der Anhäufung von Kreosot Einlagen.

**HINWEIS: Um das Feuer zu starten, auf keinen Fall Chemikalien oder andere flüchtige Flüssigkeiten. Nicht verbrennen Müll oder brennbaren Flüssigkeiten wie Benzin, Dieselkraftstoff oder Motoröl. Wir empfehlen dringend, die Installation von Rauchmeldern.**

- Entfernen Sie regelmäßig Asche. Glut könnte aus dem Ofen fallen und Brandgefahr. Halten Sie die Ascheschicht von mindestens 2 cm.
- Wenn der Ofen beginnt, um das Glas als Folge eines langsamen Verbrennung Holz mangel gefährden können gereinigt werden, wenn kalte Reinigungsmittel direkt auf das Glas bezeichnet Kamine werden. Nie schmutzigen Glas nicht entfernen Kratzern. Die Art und Menge der Partikel auf der Scheibe sind gute Indikatoren für den Zustand der Ofenrohre und Ablagerungen in den Schornstein. Hellbraun pulverförmige Ablagerungen, die einfach zu wischen sind, sind sie in der Regel ein Zeichen für eine gute Verbrennung und trocken abgelagertem Holz, und deshalb sollte ein Kaminrohr relativ sauber sein. Umgekehrt ist in Schwarz und Fettablagerungen, die schwer zu entfernen, aus der Verbrennung von nassem oder grünes Holz, oder zu langsam Verbrennung mit Luftmangel resultieren. Dieses schwere Sediment akkumuliert relativ schnell in den Schornstein.

**ACHTUNG: Die Schrauben nicht zu fest anziehen, seien Sie vorsichtig. Stellen Sie das Glas waschen nicht, während er heiß ist. Verwenden Sie keine Glasreiniger auf einem Sand-basierten Reinigungsmittel.**

- Setzen Sie in der Nähe von Feuerholz Serviceeinrichtungen oder Raum lagern für die Brennstoffversorgung oder Ascheaustragung. Halten Sie Ihre Umgebung sauber und der Ofen ohne brennbare Materialien, Möbel, Zeitungen, etc.
- Stellen Sie eine regelmäßige Betriebsverfahren Ausrüstung. Überprüfen Sie täglich Anhäufung von Kreosot, bis Sie bekommen eine Vorstellung davon, wie oft Sie die Reinigung brauchen.

- Bitte beachten Sie, dass je heißer das Feuer, die weniger Ablagerung entsteht. Die Notwendigkeit für eine häufigere Reinigung (wöchentlich) werden sich daher eher bei jedem Wetter als bei kaltem Wetter, wenn der Ofen brennt auf einer höheren Ebene (in diesem Fall nur Reinigung jeden Monat).
- Bringen Sie alle Familienmitglieder über den sicheren Betrieb der Geräte. Betonen Sie Teil der Kaminfeuer und die Bedeutung der im Anschluss an die Schrittfolge unter "Bei einem Kaminbrand."

### **Entfernen der reflektierenden Platte (Platte von 2. Kammer)**

Platte kann zur Reinigung und Überprüfung des Kamineinsatz entfernt werde

**ENTFERNEN SIE NICHT DEN KOCHER MIT REFLEXIONSPLATTE.**

### **Entfernen**

Die Haltestifte auf der Oberseite des Ofens entfernen direkt unter der Platte. Heben Sie die Platine nach oben, ziehen Sie ihn nach vorne und ziehen Sie den Versorgungsschlauch. Kippen Sie die Platine die Seite und schieben Sie auf der einen Seite und entfernen. Zurück Installation in umgekehrter Reihenfolge.

## **Wartungsprüfungen**

Überprüfen Sie die folgenden Teile auf Beschädigungen wie Risse, übermäßige Korrosion, verbrannten Teile und übermäßiges Verdrehen.

### **Jeden Monat:**

- Die Sichtkontrolle der Schamotte (keine Risse).
- Die Sichtprüfung Türdichtung (Schwäche, Platzierung, Beschädigung).
- Durchführung der Asche (oder voll)

### **Bei der Reinigung des Schornsteins (empfohlen 2x pro Jahr):**

- Stellen Sie auf der Oberseite des Halses, um Ruß von der zweiten Kammer zu reinigen.
- Oder nehmen Sie eine zweite Kammer (achten Sie auf die Sicherung der pin - beim Entfernen der Trigger, heben Sie die Platte und zum ersten Mal ausgeführt einseitig in die Feuerungsanlage umgekehrt)

### **Hinweise:**

Deformation Reflexionsplatte normal (bis 6,5 mm).

Ersetzen Sie die Platte, wenn sie mehr verformt, wenn sie gerissen oder gebrochen.

Wenn Sie eine der oben genannten Ansprüche zu erfahren, wenden Sie sich bitte an Ihren Lieferanten. Betrieb von Geräten mit gebrochenen oder fehlenden Komponenten kann Schäden an anderen Teilen verursachen und zum Erlöschen der Garantie.

## Installation

Achtung: Auf keinen Fall darf das Gerät zeitweise oder vorübergehende Weise installiert.

**NICHT ANSCHLIESSEN IHRES OFENS RAUCH WÄHREND EINEM ANDEREN GERÄT, DEN SCHORNSTEIN ANWENDUNGEN EINSATZ.**

Die minimale Kaminhöhe beträgt 4,5 m.

Der Schornstein muss für das Verbrennen von Holz sein. Stellen Sie sicher, gibt es keine etablierte Kreosot oder anderen Hindernissen. Tun Sie dies vor allem, wenn der Kamin nicht eine lange Zeit verwendet worden.

Wenn ein Teil der Kaminklappe muss vollständig geöffnet oder entfernt werden. Sauberer Schornstein verhindert Gerüche und mögliche Feuer.

### Verbrennungsluft

Beachten Sie die örtlichen Bauvorschriften hinsichtlich Zufuhr von Verbrennungsluft. Dies kann in den Ofen in einer von zwei Arten zugeführt werden:

- Luft außerhalb
- Lüften Sie den Raum

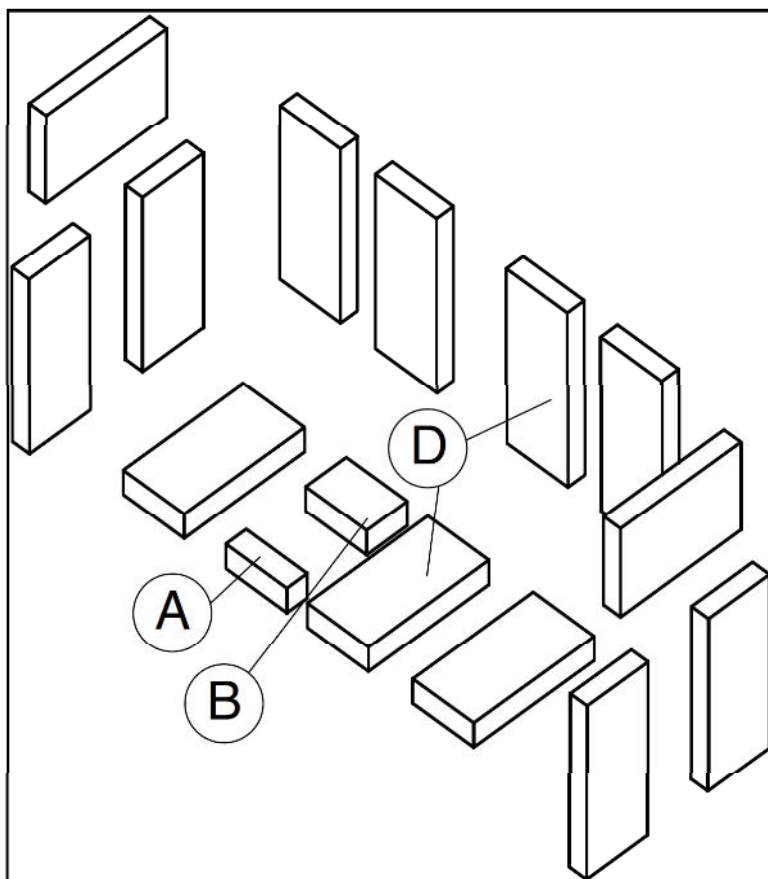
<b>Problem</b>	<b>Ursache</b>	<b>Lösung</b>
Glas verschmutzt	<ol style="list-style-type: none"> <li>1. nasses Holz</li> <li>2. zu schnellen Entzug der Lufteinlass oder Schieberegler</li> <li>3. Zu geringe Zug</li> <li>4. Freie Türdichtungen</li> </ol>	-verwendet trockenes Holz -nicht absorbieren bis <ol style="list-style-type: none"> <li>a) eine Schicht aus Kohlenstoff ist nicht hoch genug</li> <li>b) Holz verkohlten falsche Höhe oder Durchmesser des Schornsteins</li> </ol> - Blockierte oder verstopfte Kamin, Check Gang - Liefern Sie Außen Luft -Tauschen Sie die Dichtung - Überprüfen Sie die Verriegelung
übermäßige Produktion von Kreosot	oben 1,2,3 sehen	
geringe Wärmeentwicklung	<ol style="list-style-type: none"> <li>a) nasses Holz</li> <li>b) Zweites Feuer zu klein</li> <li>c) Zu wenig Spannung</li> </ol>	<ol style="list-style-type: none"> <li>a) Verwenden Sie trockenes Holz</li> <li>b) Befestigen</li> <li>c) Schornstein blockiert oder verstopft ist, prüfen, reinigen</li> </ol>
Feuer wird nicht die ganze Nacht brennen	<ol style="list-style-type: none"> <li>a) die Zuleitung Luftzufuhr eingestellt ist zu hoch</li> <li>b) Zweitens wenig Holz</li> <li>c) Zu starke Bewegung übermäßiger</li> </ol>	<ol style="list-style-type: none"> <li>a) herunterladen Luftversorgung</li> <li>b) Zubehör bevorzugen Stammholz</li> <li>c) Höhe oder Durchmesser des Schornsteins (Seite 12)</li> </ol>
Öfen nicht brennen	<ol style="list-style-type: none"> <li>a) Zunächst unterbrach die Zufuhr von Verbrennungsluft</li> <li>b) Zu niedrige Staatsstreich</li> </ol>	Sicherstellen, dass die Versorgung die Außenluft ist kein Hindernis - stellen Sie sicher, die Abdeckung wird durch Öffnen der Luftzufuhr aus dem Raum entfernt -verstopf oder verstopfter Schornstein gereinigt und überprüft - übergroße oder anderweitig ungeeignet Kamin, wenden Sie sich an den Händler.

## Anweisungen zur Installation der Herd Schamotteplatten NEO 1.6

Dieses Set enthält 13 Schamotteplatten voller Größe sowie zwei verschiedenen Größen.

Machen Sie Ihre Geräte in die Ausgangsposition, Ladungsträger - Ziegel, wie gezeigt:

- Zuerst befestigen 4 Boards an der Rückwand.
- Befestigen Sie dann die Seitenbretter - drei auf jeder Seite.
- Schließlich Legen Sie die Platten 3 und die Platte A & B, wie im unteren Teil der Kammer gezeigt

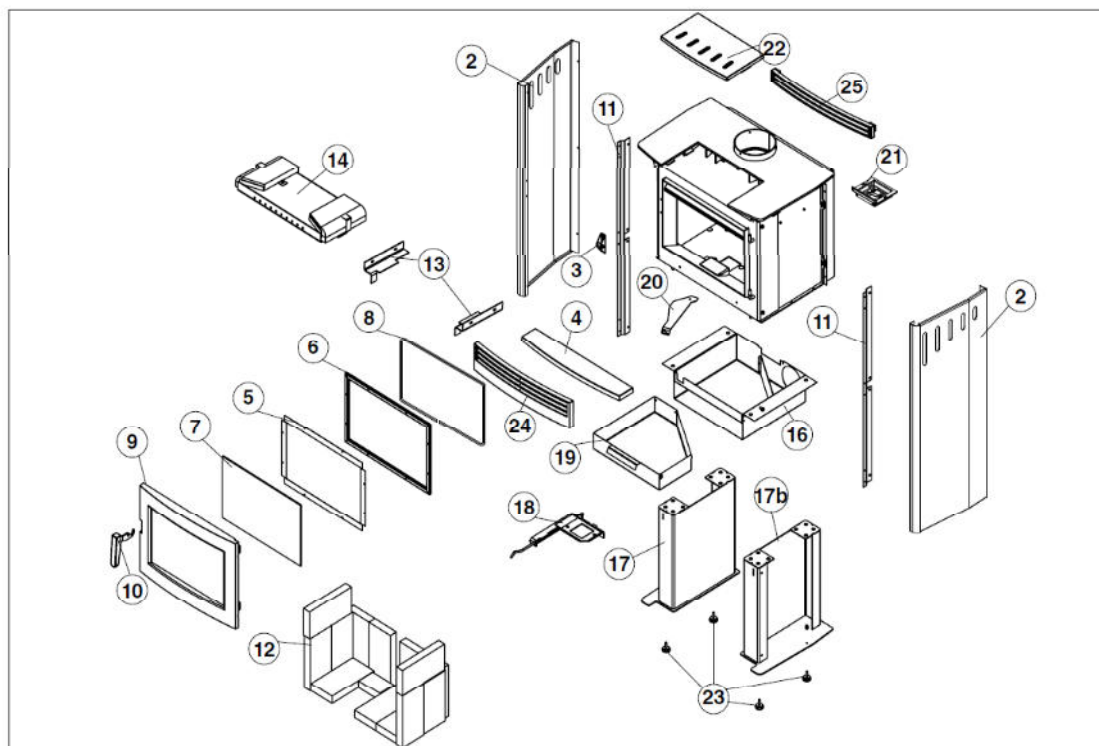


ARTIKEL	GRÖÖE	ARTIKELNUMMER
A	39 mm x 115 mm x 32 mm	248.0
B	77 mm x 115 mm x 32 mm	247.0
C	230 mm x 115 mm x 32 mm	5096.99

## ERSATZTEILE

ARTIKEL	OBJEKT	ARTIKELNUMMER
2	Set Platten	NE16.78375XX
3	des Türverriegelungsmechanismus	NE16.7825
4	Blechaschenbecher	NE16.5037701
5	Glashalter	NE16.78185
6	Nutdichtung	NE16.7818
7	Glastür	NE16.5034700
8	Türdichtung	WODC.DG58
9	Konstruktion (Gehäuse) Tür, schwarz	NE16.5037700
10	Mechanismus zum Öffnen der Tür	NE16.7817
11	Seitenschienen	NE16.78376
12	Reihe von Ziegeln	NE16.BRIC
13	Inhaber von Ziegel links / rechts	NE16.RAILSET
14	abnehmbare baffle kit – die zweite Kammer	NE16.BAFKIT
15	Sicherung zum baffle kit	SSER.125001
16	Aschenbecher System	NE16.LGADA
17	Stütze links, schwarz	NE16.78115
17b	Stütze rechts, schwarz	NE16.78125
18	Aschenbecher Klappe	NE16.7857
19	Schubladenascher	NE16.78352
20	Hebelsteuerung	NE16.7826
21	Treiber Sekundärluft	NE16.7833
22	Kochfeld Abdeckung	NE16.5037704
23	verstellbare ebend Füße (4ST)	NE16.5049765
24	Bericht des unteren Rost	NE16.5037703
25	Obere Rost	NE16.5037702
26*	Flansch Außenluft	NE16.7872

Diese Teile können bei Ihrem Lieferanten unter Angabe der Anzahl benötigt Arbeit gewonnen werden.







[www.pacificenergy.de](http://www.pacificenergy.de)

***Importeur und Distributor:***

DRAGON JH s.r.o.

Jarošovská 840, CZ - 377 01 Jindřichův Hradec

UID: CZ46683631

[www.vanellus.cz](http://www.vanellus.cz) [www.pacificenergy.de](http://www.pacificenergy.de)

[kontakt@pacificenergy.de](mailto:kontakt@pacificenergy.de)

